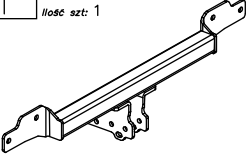
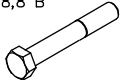

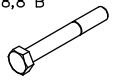


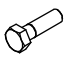









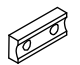






Wypożyczenie zaczepu:

Poz. 1 Ilość szt.: 1 	Poz. 6 Nazwa: Śruba 8,8 B Ilość szt.: 2 Wymiar: M12x85mm 	Poz. 12 Nazwa: Podkładka zwykła Ilość szt.: 2 Wymiar: Ø 13 mm 
	Poz. 7 Nazwa: Śruba 8,8 B Ilość szt.: 2 Wymiar: M10x80mm 	Poz. 13 Nazwa: Podkładka zwykła Ilość szt.: 10 Wymiar: Ø 10,5 mm 
Poz. 2 Nazwa: Część kulista Ilość szt.: 1 	Poz. 8 Nazwa: Śruba 8,8 B Ilość szt.: 8 Wymiar: M10x30mm 	Poz. 14 Nazwa: Podkładka sprężynowa Ilość szt.: 2 Wymiar: Ø 12,2 mm 
Poz. 3 Nazwa: Płyta gniazda Ilość szt.: 1 	Poz. 9 Nazwa: Podkładka Ilość szt.: 4 Wymiar: Ø35xØ12x3mm 	Poz. 15 Nazwa: Podkładka sprężynowa Ilość szt.: 10 Wymiar: Ø 10,2 mm 
Poz. 4 Nazwa: Belka wzdłużna Ilość szt.: 1 	Poz. 10 Nazwa: Nakrętka 8 B Ilość szt.: 2 Wymiar: M12 	Poz. 16 Nazwa: Osłona kuli Ilość szt.: 1 
Poz. 5 Nazwa: Płytki Ilość szt.: 2 	Poz. 11 Nazwa: Nakrętka 8 B Ilość szt.: 10 Wymiar: M10 	Poz. 17 Nazwa: Nakładka Ilość szt.: 2 

**KARTA GWARANCYJNA**

Producent udziela gwarancji niniejszą kartą gwarancyjną na okres 24 miesięcy licząc od dnia zakupu zaczepu kulowego do samochodu:

**AUDI 80**

**4 drz., poza Quattro, (B3), odkręcana kula**  
produkowanego od 09.1986r. do 08.1991r.

Data produkcji ..... Data zakupu.....

Zakres gwarancji obejmuje wyłącznie wady jakościowe wynikające z winy producenta.

Gwarancja nie obejmuje natomiast uszkodzeń zawinionych przez nabywcę, wynikających z niewłaściwego montażu, użytkowania lub konserwacji, uszkodzeń mechanicznych, normalnego zużycia podczas eksploatacji itp.

Gwarancja udzielona na zakupiony towar nie wyłącza, nie ogranicza ani nie zawiesza uprawnień kupującego wynikających z niezgodności towaru z umową.

Reklamacje należy zgłaszać w punkcie sprzedaży, składając jednocześnie kartę gwarancyjną. Usunięcie "wady" następuje po stwierdzeniu przez punkt sprzedaży wspólnie z producentem słuszności złożonej reklamacji.

Reklamacja powinna być załatwiona w ciągu 14 dni od dnia uznania reklamacji. Karta gwarancyjna jest nieważna jeżeli nie jest wypełniona i podpisana.

Data zgłoszenia reklamacji: .....

**Zaczep kulowy bez wyposażenia elektrycznego**

Klasa: **A50-X** Nr kat. **A16**

Przeznaczony do zamontowania w samochodzie:

Producent: **AUDI**

Model: **80 (B3)**

Typ: **4 drz., poza Quattro, odkręcana kula**  
produkowanym od 09.1986r. do 08.1991r.

**Numer homologacji zgodnie z dyrektywą 94/20/WE: e20\*94/20\*1393\*00**

Dane techniczne:

wartość siły **D: 8,23 kN**

maksymalna masa przyczepy: **1500 kg**

maksymalny nacisk na kulę: **50 kg**

**INFORMACJA WSTĘPNA**

Zaczep kulowy jest skonstruowany zgodnie z zasadami bezpieczeństwa ruchu drogowego. Zaczep kulowy jest elementem wpływającym na bezpieczeństwo jazdy i może zostać zainstalowany wyłącznie przez personel wyspecjalizowany. Niedopuszczalne jest dokonywanie jakichkolwiek zmian w konstrukcji zaczepu. Powoduje to wygaśnięcie dopuszczenia do stosowania. W przypadku obecności masy izolacyjnej lub osłony podwozia w miejscu przylegania zaczepu, należy ją usunąć. Nieosłonięte miejsca karoserii oraz wywiercone otwory należy pomalować farbą antykorozyjną.

Informacjami wiążącymi odnośnie wartości obciążeń są dane podawane przez producenta samochodu, względnie wartości maksymalnej masy przyczepy oraz maksymalnego nacisku na kulę, przy czym wartości parametrów zaczepu kulowego nie mogą być przekroczone.

*Wzór do obliczania wartości siły D:*

$$\frac{\text{Maks. masa przyczepy [kg]} \times \text{Maks. masa samochodu [kg]}}{\text{Maks. masa przyczepy [kg]} + \text{Maks. masa samochodu [kg]}} \times \frac{9,81}{1000} = D \text{ [kN]}$$