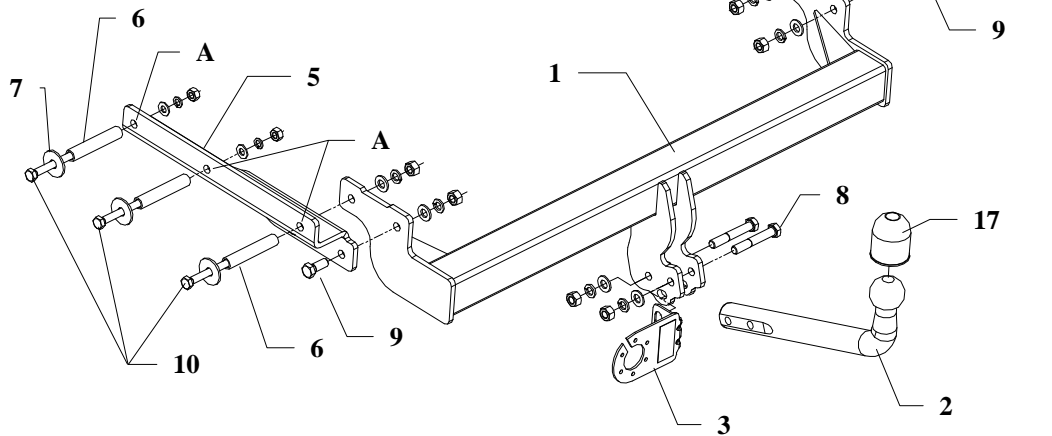


INSTRUKCJA Montażu i eksploatacji haka holowniczego

Oznaczenie zacisku wg		Łączenie przewodów
ISO	PN	
1	L	Kierunkowskazy lewe
2	+	Tylne światła przeciwmgłowe
3	31	Masa
4	R	Kierunkowskazy prawe
5	58R	Światła pozycyjne prawe
6	54	Światła hamowania
7	58L	Światła pozycyjne lewe



Hak holowniczy przeznaczony jest do zamontowania w samochodzie **FORD MONDEO KOMBI** produkowany od 08.1996 do 09.2000, nr katalogowy **C20** i służy do ciągnięcia przyczep o masie całkowitej **1800 kg** i nacisku na kulę max **75 kg**.

OD PRODUCENTA

Dziękujemy za wybór produkowanego przez naszą firmę haka holowniczego. Jego niezawodność została potwierdzona licznymi testami oraz opiniami zadowolonych klientów. Jednakże niezawodność haków holowniczych jest zależna również od prawidłowego montażu oraz prawidłowej eksploatacji. Z tego powodu prosimy Państwa o staranne przeczytanie niniejszej instrukcji montażu oraz przestrzeganie zawartych wskazówek.

Hak należy zamontować w miejscach do tego celu przeznaczonych przez producenta samochodu.

Kolejność czynności przy montażu

1. W fabryczne otwory w podłużnicach po lewej i prawej stronie włożyć tulejki dystansowe o długości $L=94$ mm (poz. 6).
2. Przyłożyć wsporniki boczne (poz. 4 i 5) i przykręcić do podłużnic poprzez otwory (poz. A) oraz włożone uprzednio tulejki dystansowe śrubami $M10 \times 130$ mm (poz. 10) z wyposażenia haka (wykorzystać duże podkładki - poz. 7).
3. Przyłożyć belkę haka (poz. 1), a następnie śrubami $M12 \times 30$ mm (poz. 9) z wyposażenia skrócić z uprzednio zamontowanymi wspornikami (poz. 4 oraz 5).
4. Dokręcić wszystkie śruby momentem jak podano w tabelce.
5. Przykręcić część kulista haka (poz. 2) wraz z blachą pod gniazdo (poz. 3) śrubami $M12 \times 75$ mm (poz. 8) z wyposażenia haka.
6. Podłączyć przewody z gniazdka 7- bieg. do instalacji elektrycznej zgodnie z instrukcją fabryczną samochodu (zaleca się wykonanie w ASO).
7. Uzupełnić ewentualne ubytki powłoki malarskiej haka powstałe w trakcie montażu.

Zalecany moment skręcający dla śrub i nakrętek 8,8:

M 8 25 Nm

M 10 55 Nm

M 12 85 Nm

M 14 135 Nm

UWAGA

Po zamontowaniu haka holowniczego należy uzyskać wpis w dowodzie rejestracyjnym pojazdu na „stacji kontroli pojazdów” właściwej dla miejsca zamieszkania.

Samochód powinien być wyposażony w :

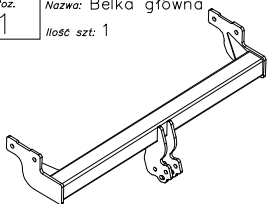
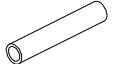


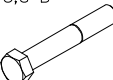

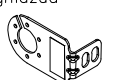
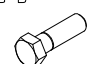

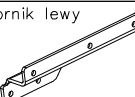
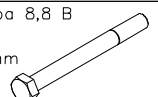

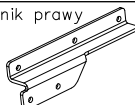

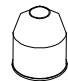
-kierunkowskazy boczne

-lusterka boczne o rozstawie co najmniej szerokości przyczepy

Sprawdzać śruby mocujące hak holowniczy po około 1 000 km przebiegu eksploatacji.

Kula haka musi być utrzymana w czystości i konserwowana smarem stałym.

Wyposażenie haka:

Poz. 1 Nazwa: Belka główna Ilość szt.: 1	Poz. 6 Nazwa: Tulejka dystansowa Ilość szt.: 6 Wymiar: $\varnothing 17,2 \times 2,35 \text{ mm}$ L=94mm	Poz. 12 Nazwa: Nakrętka 8 B Ilość szt.: 6 Wymiar: M10
		
Poz. 2 Nazwa: Część kulista Ilość szt.: 1	Poz. 8 Nazwa: Śruba 8,8 B Ilość szt.: 2 Wymiar: M12x75mm	Poz. 13 Nazwa: Podkładka zwykła Ilość szt.: 6 Wymiar: $\varnothing 13 \text{ mm}$
		
Poz. 3 Nazwa: Płyta gniazda Ilość szt.: 1	Poz. 9 Nazwa: Śruba 8,8 B Ilość szt.: 4 Wymiar: M12x30mm	Poz. 15 Nazwa: Podkładka sprężynowa Ilość szt.: 6 Wymiar: $\varnothing 12,2 \text{ mm}$
		
Poz. 4 Nazwa: Wspornik lewy Ilość szt.: 1	Poz. 10 Nazwa: Śruba 8,8 B Ilość szt.: 6 Wymiar: M10x130mm	Poz. 16 Nazwa: Podkładka sprężynowa Ilość szt.: 6 Wymiar: $\varnothing 10,2 \text{ mm}$
		
Poz. 5 Nazwa: Wspornik prawy Ilość szt.: 1	Poz. 11 Nazwa: Nakrętka 8 B Ilość szt.: 6 Wymiar: M12	Poz. 17 Nazwa: Osłona kuli Ilość szt.: 1
		

KARTA GWARANCYJNA

Producent udziela gwarancji niniejszą kartą gwarancyjną na okres 24 miesięcy licząc od dnia zakupu haka holowniczego do samochodu:

FORD MONDEO KOMBI

produkowany od 08.1996r. do 09.2000r.

Data produkcji Data zakupu.....

Zakres gwarancji obejmuje wyłącznie wady jakościowe wynikające z winy producenta.

Gwarancja nie obejmuje natomiast uszkodzeń zawinionych przez nabywcę, wynikających z niewłaściwego montażu, użytkowania lub konserwacji, uszkodzeń mechanicznych, normalnego zużycia podczas eksploatacji itp.

Gwarancja udzielona na zakupiony towar nie wyłącza, nie ogranicza ani nie zawiesza uprawnień kupującego wynikających z niezgodności towaru z umową.

Reklamacje należy zgłaszać w punkcie sprzedaży, składając jednocześnie kartę gwarancyjną. Usunięcie "wady" następuje po stwierdzeniu przez punkt sprzedaży wspólnie z producentem słuszności złożonej reklamacji.

Reklamacja powinna być załatwiona w ciągu 14 dni od dnia uznania reklamacji. Karta gwarancyjna jest nieważna jeżeli nie jest wypełniona i podpisana.

Data zgłoszenia reklamacji:



PPUH AUTO-HAK S.J.

Produkcja Haków Holowniczych
Henryk & Zbigniew Nejman
76-200 SŁUPSK ul. Słoneczna 16K
tel/fax (059) 8-414-414; 8-414-413
E-mail: office@autohak.com.pl
www.autohak.com.pl

Hak holowniczy bez wyposażenia elektrycznego

Klasa: **A50-X** Nr kat. **C20**

Przeznaczony do zamontowania w samochodzie:

Producent: **FORD**

Model: **MONDEO**

Typ: **KOMBI**

produkowanego od 08.1996r. do 09.2000r.

Numer homologacji zgodnie z wytycznymi regulaminu EKG/ONZ 55.01: **E20-55R-01 0824**

Dane techniczne:

Wartość siły **D: 9,18 kN**

maksymalna masa przyczepy: **1800 kg**

maksymalny nacisk na kulę: **75 kg**

INFORMACJA WSTĘPNA

Hak holowniczy jest skonstruowany zgodnie z zasadami bezpieczeństwa ruchu drogowego. Hak holowniczy jest elementem wpływającym na bezpieczeństwo jazdy i może zostać zainstalowany wyłącznie przez personel wyspecjalizowany. Niedopuszczalne jest dokonywanie jakichkolwiek zmian w konstrukcji haka. Powoduje to wygaśnięcie dopuszczenia do stosowania. W przypadku obecności masy izolacyjnej lub osłony podwozia w miejscu przylegania haka, należy ją usunąć. Nieosłonięte miejsca karoserii oraz wywiercone otwory należy pomalować farbą antykorozyjną.

Informacjami wiążącymi odnośnie wartości obciążeń są dane podawane przez producenta samochodu, względnie wartości maksymalnej masy przyczepy oraz maksymalnego nacisku na kulę, przy czym wartości parametrów haka holowniczego nie mogą być przekroczone.

Wzór do obliczania wartości siły D:

$$\frac{\text{Maks. masa przyczepy [kg]} \times \text{Masa całkowita samochodu [kg]}}{\text{Maks. masa przyczepy [kg]} + \text{Masa całkowita samochodu [kg]}} \times \frac{9,81}{1000} = D \text{ [kN]}$$