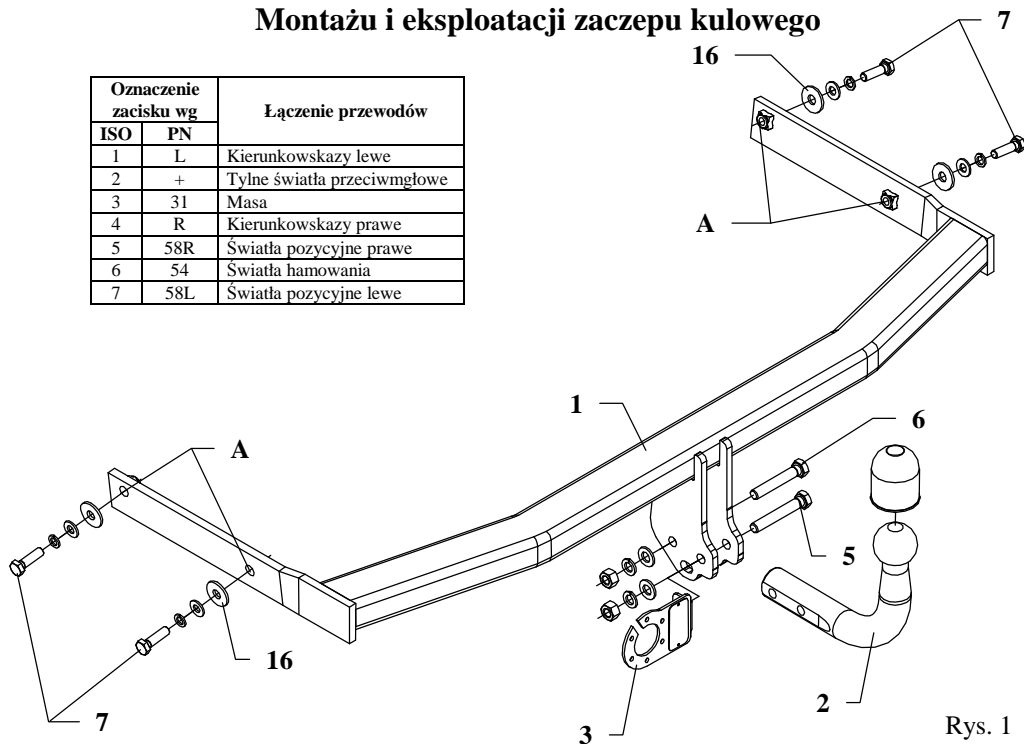


## INSTRUKCJA

### Montażu i eksploatacji zaczepu kulowego

Oznaczenie zacisku wg		Łączenie przewodów
ISO	PN	
1	L	Kierunkowskazy lewe
2	+	Tyłne światła przeciwmgłowe
3	31	Masa
4	R	Kierunkowskazy prawe
5	58R	Światła pozycyjne prawe
6	54	Światła hamowania
7	58L	Światła pozycyjne lewe



Rys. 1

Zaczep kulowy przeznaczony jest do zamontowania w samochodzie: **MAZDA seria 5, 5 DRZ, VAN** produkowanym od 2005r. do 02.2008r., nr katalogowy **M51** i służy do ciągnięcia przyczep o masie całkowitej **1600 kg** i nacisku na kulę max **75 kg**.

Zalecany moment skręcający dla śrub i nakrętek 8,8:

**M 8** - 25 Nm      **M 10** - 55 Nm  
**M 12** - 85 Nm      **M 14** - 135 Nm

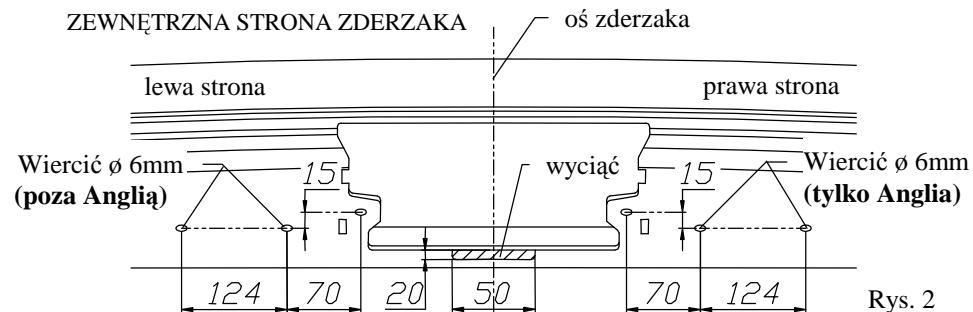
### OD PRODUCENTA

Dziękujemy za wybór produkowanego przez naszą firmę zaczepu kulowego. Jego niezawodność została potwierdzona licznymi testami oraz opiniami zadowolonych klientów. Jednakże niezawodność zaczepów kulowych jest zależna również od prawidłowego montażu oraz prawidłowej eksploatacji. Z tego powodu prosimy Państwa o staranne przeczytanie niniejszej instrukcji montażu oraz przestrzeganie właściwych wskazówek.

*Zaczep należy zamontować w miejscach do tego celu przeznaczonych przez producenta samochodu.*

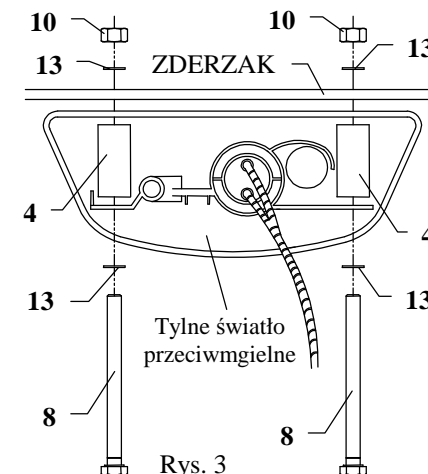
### Kolejność czynności przy montażu

1. Zdemontować zderzak wraz z metalowym wypełnieniem (wypełnienie nie będzie ponownie montowane).



Rys. 2

2. Ze zderzaka zdemontować zespół tylnego światła przeciwmgłowego łącznie z obudową.
3. W zderzaku wywiercić otwory  $\varnothing 6\text{mm}$  do zamocowania światła przeciwmgłowego oraz wypiłować jego fragmenty zgodnie z rys. 2.
4. Zamontować światło przeciwmgłowe, jak pokazano na rys. 3, używając tulejek (poz. 4) oraz śrub  $M5 \times 60\text{mm}$  (poz. 8) z wyposażenia zaczepu.
5. Wsunąć belkę główną zaczepu (poz. 1) do ramy samochodu i przykręcić w punktach A śrubami  $M10 \times 35\text{mm}$  (poz. 7) jak pokazano na rys. 1. Wykorzystać podkładki (poz. 16).
6. Dokręcić wszystkie śruby z momentem jak pokazano w tabeli.
7. Zamontować zderzak.
8. Przykręcić część kulistą zaczepu (poz. 2) wraz z blachą pod gniazdo (poz. 3) śrubami  $M12 \times 75\text{mm}$  (poz. 5) oraz  $M12 \times 70\text{mm}$  (poz. 6) z wyposażenia.
9. Podłączyć przewody gniazdka 7 – bieg. do instalacji elektrycznej zgodnie z instrukcją fabryczną samochodu (zaleca się wykonanie w ASO).
10. Uzupełnić ewentualne ubytki powłoki malarskiej zaczepu powstałe w trakcie montażu.



Rys. 3

### UWAGA

Po zamontowaniu zaczepu kulowego należy uzyskać wpis w dowodzie rejestracyjnym pojazdu na „stacji kontroli pojazdów” właściwej dla miejsca zamieszkania.

Samochód powinien być wyposażony w :

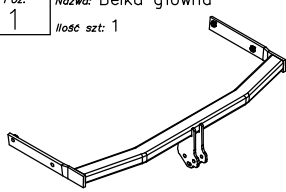
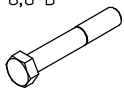




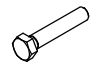

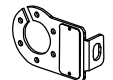








-kierunkowskazy boczne

-lusterka boczne o rozstawie co najmniej szerokości przyczepy

Sprawdzać śruby mocujące zaczepu kulowego po około 1 000 km przebiegu eksploatacji.

Kula zaczepu musi być utrzymana w czystości i konserwowana smarem stałym.

## Wyposażenie zaczeput:

Poz. 1 Nazwa: Belka główna Ilość szt: 1 	Poz. 6 Nazwa: Śruba 8,8 B Ilość szt: 1 Wymiar: M12x70mm 	Poz. 12 Nazwa: Podkładka zwykła Ilość szt: 4 Wymiar: φ 10,5 mm 
	Poz. 7 Nazwa: Śruba 8,8 B Ilość szt: 4 Wymiar: M10x35mm 	Poz. 13 Nazwa: Podkładka zwykła Ilość szt: 4 Wymiar: φ 5,3 mm 
Poz. 2 Nazwa: Część kulista Ilość szt: 1 	Poz. 8 Nazwa: Śruba 8,8 B Ilość szt: 2 Wymiar: M5x60mm 	Poz. 14 Nazwa: Podkładka sprężysta Ilość szt: 2 Wymiar: φ 12,2 mm 
Poz. 3 Nazwa: Płyta gniazda Ilość szt: 1 	Poz. 9 Nazwa: Nakrętka 8 B Ilość szt: 2 Wymiar: M12 	Poz. 15 Nazwa: Podkładka sprężysta Ilość szt: 4 Wymiar: φ 10,2 mm 
Poz. 4 Nazwa: Tulejka dystansowa Ilość szt: 2 Wymiar: φ15x2mm L=41mm 	Poz. 10 Nazwa: Nakrętka 8 B Ilość szt: 2 Wymiar: M5 	Poz. 16 Nazwa: Podkładka Ilość szt: 4 Wymiar: φ32xφ12x3mm 
Poz. 5 Nazwa: Śruba 8,8 B Ilość szt: 1 Wymiar: M12x75mm 	Poz. 11 Nazwa: Podkładka zwykła Ilość szt: 2 Wymiar: φ 13 mm 	Poz. 17 Nazwa: Osłona kuli Ilość szt: 1 

### KARTA GWARANCYJNA

Producent udziela gwarancji niniejszą kartą gwarancyjną na okres 24 miesięcy licząc od dnia zakupu zaczeput kulowego do samochodu:

**MAZDA seria 5,  
5 drz., VAN**  
produkowanego od 2005r. do 02.2008r.

Data produkcji ..... Data zakupu.....

Zakres gwarancji obejmuje wyłącznie wady jakościowe wynikające z winy producenta.

Gwarancja nie obejmuje natomiast uszkodzeń zawinionych przez nabywcę, wynikających z niewłaściwego montażu, użytkowania lub konserwacji, uszkodzeń mechanicznych, normalnego zużycia podczas eksploatacji itp.

Gwarancja udzielona na zakupiony towar nie wyłącza, nie ogranicza ani nie zawiesza uprawnień kupującego wynikających z niezgodności towaru z umową.

Reklamacje należy zgłaszać w punkcie sprzedaży, składając jednocześnie kartę gwarancyjną. Usunięcie "wady" następuje po stwierdzeniu przez punkt sprzedaży wspólnie z producentem słuszności złożonej reklamacji.

Reklamacja powinna być załatwiona w ciągu 14 dni od dnia uznania reklamacji. Karta gwarancyjna jest nieważna jeżeli nie jest wypełniona i podpisana.

Data zgłoszenia reklamacji: .....



**PPUH AUTO-HAK S.J.**

Produkcja Zaczepów Kulowych  
Henryk & Zbigniew Nejman  
76-200 SŁUPSK ul. Słoneczna 16K  
tel/fax (059) 8-414-414; 8-414-413  
E-mail: [office@autohak.com.pl](mailto:office@autohak.com.pl)  
[www.autohak.com.pl](http://www.autohak.com.pl)

## Zaczeput kulowy bez wyposażenia elektrycznego

Klasa: **A50-X** Nr kat. **M51**

Przeznaczony do zamontowania w samochodzie:

Producent: **MAZDA**

Model: **seria 5**

Typ: **5 drz., VAN**

produkowanym od 2005r. do 02.2008r.

**Numer homologacji zgodnie z dyrektywą 94/20/WE: e20\*94/20\*0226\*00**

Dane techniczne:

wartość siły **D: 9,3 kN**

maksymalna masa przyczepy: **1600 kg**

maksymalny nacisk na kulę: **75 kg**

### INFORMACJA WSTĘPNA

Zaczeput kulowy jest skonstruowany zgodnie z zasadami bezpieczeństwa ruchu drogowego. Zaczeput kulowy jest elementem wpływającym na bezpieczeństwo jazdy i może zostać zainstalowany wyłącznie przez personel wyspecjalizowany. Niedopuszczalne jest dokonywanie jakichkolwiek zmian w konstrukcji zaczeput. Powoduje to wygaśnięcie dopuszczenia do stosowania. W przypadku obecności masy izolacyjnej lub osłony podwozia w miejscu przylegania zaczeput, należy ją usunąć. Nieosłonięte miejsca karoserii oraz wywiercone otwory należy pomalować farbą antykorozyjną.

Informacjami wiążącymi odnośnie wartości obciążeń są dane podawane przez producenta samochodu, względnie wartości maksymalnej masy przyczepy oraz maksymalnego nacisku na kulę, przy czym wartości parametrów zaczeput kulowego nie mogą być przekroczone.

*Wzór do obliczania wartości siły D:*

$$\frac{\text{Maks. masa przyczepy [kg]} \times \text{Maks. masa samochodu [kg]}}{\text{Maks. masa przyczepy [kg]} + \text{Maks. masa samochodu [kg]}} \times \frac{9,81}{1000} = D \text{ [kN]}$$